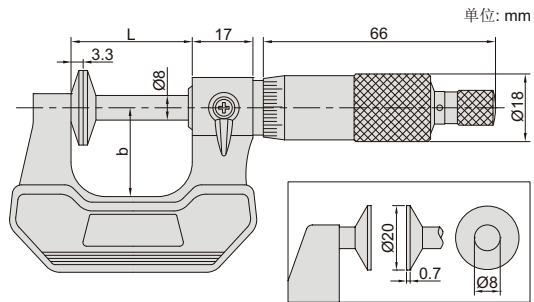


注意: 精度不符合JYG公法线
千分尺国家计量检定规程

盘形千分尺(经济型)



3282-25C

型号	测量范围	精度	测头平行度	L	b
3282-25C	0-25mm	4 μ m	5 μ m	34mm	24mm
3282-50C	25-50mm	4 μ m	5 μ m	59mm	32mm
3282-75C	50-75mm	5 μ m	5 μ m	85mm	45mm
3282-100C	75-100mm	5 μ m	5 μ m	110mm	57mm

- 符合企业标准, 精度不符合JYG公法线千分尺国家计量检定规程
- 盘形测头可以插入缝隙测量, 可测量齿轮公法线长度
- 分度值: 0.01mm
- 棘轮测力
- 配标准杆

